

# VORTEX 43 - 75 VVT

Mixers Profissionais



Made in Italy



- Eficiente sistema de resfriamento do motor.
- Robusta, mas leve estrutura do equipamento em ABS com fibra de vidro.
- Prática e ergonômica empunhadura.
- Amortecedores em borracha para atenuar o contato com os recipientes.
- Motores potentes e confiáveis.
- Disponível em 3 versões de comando:
  - Velocidade fixa.
  - Velocidade variável acionada manualmente.
  - Variotronic: Variador de velocidade estabilizado com controle de potência.
- Sistema de segurança contra acionamento involuntário.
- Botão de bloqueio de motor acesso.
- Disponível em diferentes potências de motores.
- Equipamento protegido com grau IP x3.
- Rápido sistema de montagem da haste.
- Disponível com hastes de 25 cm ou 35 cm.
- Hastes totalmente desmontáveis para limpeza impecável que prolonga a vida útil do equipamento.
- Eixo do rolamento e campana completamente em aço inox.



Haste 35

Haste 45

Haste da batedeira



Campana e lâminas em inox



Sistema de segurança para o acionamento



Empunhadura ergonômica



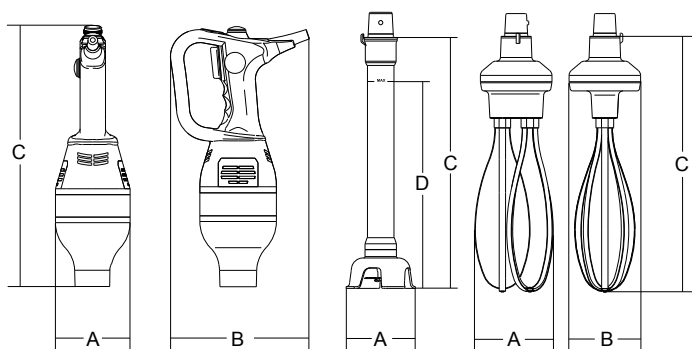
Grelhas de ventilação



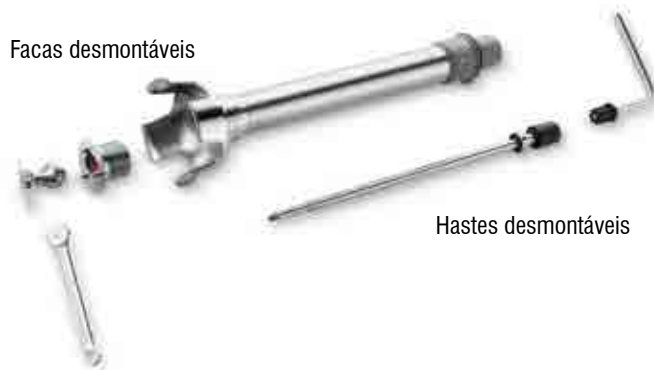
VT: Variador de velocidade estabilizado com controle de potência.



Encaixe rápido dos acessórios.



Facas desmontáveis



Hastes desmontáveis

	Potência	Alimentação	Giros lâminas	Giros bater	Capacidade de trabalho	A	B	C	D	Peso líquido	Medidas do embalagem	Peso bruto
	watt/Hp	230V/60Hz	r.p.m.	r.p.m.	lt	mm	mm	mm	mm	Kg	mm	kg
<b>Vortex 43</b>	430/0,60	230V/60Hz	12.500	1.800	100	125	190	377	-	2,5	230x270x430	3
<b>Vortex 75 VT</b>	750/1,00	230V/60Hz	2.000÷11.500	-	300	125	190	390	-	4	230x270x430	4,5
<b>Haste 35</b>	-	-	-	-	-	∅ 100	-	415	350	1,2	490x230x150	1,8
<b>Haste 45</b>	-	-	-	-	-	∅ 100	-	515	450	1,6	590x230x150	2,1
<b>Haste de batedeira</b>	-	-	-	-	-	117	113	385	-	1,2	520x210x250	1,6

