

TM

Processador de alimentos

Made in Italy



TM AII



Tubo para descarga contínua, com interruptor de segurança



Bocal em alumínio com abertura lateral.



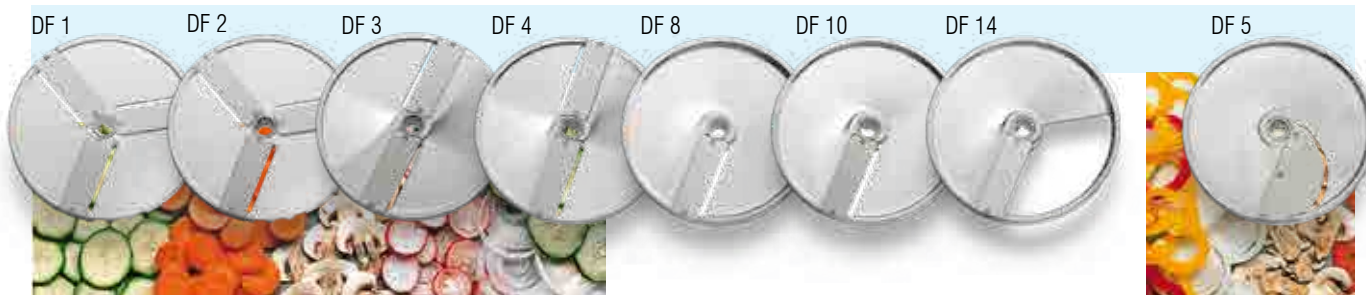
TM Inox
Bocal Inox



Limpador para discos PS.

- Construídos em alumínio anodizado e aço inox.
- Motor ventilado para uso contínuo.
- Design compacto para um melhor aproveitamento dos espaços na cozinha.
- Exclusivo sistema de queda direta do alimento no equipamento, que permite trabalhar com alimentos macios e delicados, como a muçarela e outros queijos.
- Cuba de coleta de alimentos com sistema de segurança.
- Bocal em inox lavável em máquinas de lavar.
- Discos disponíveis para inúmeras aplicações.

Discos fatias DF



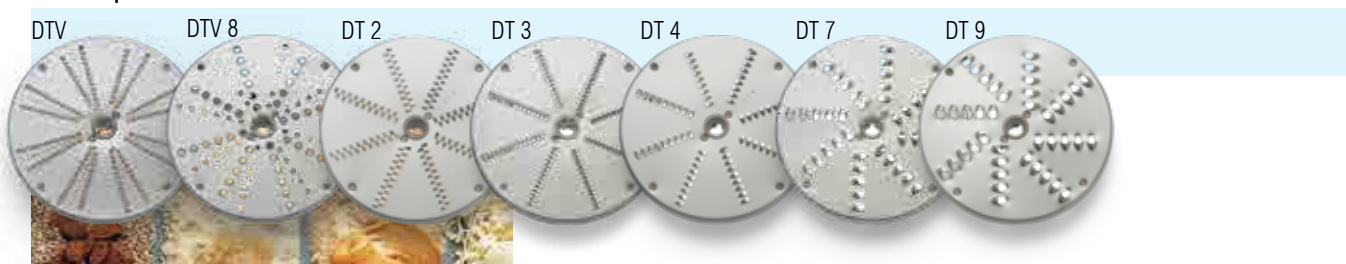
Discos bastões DQ



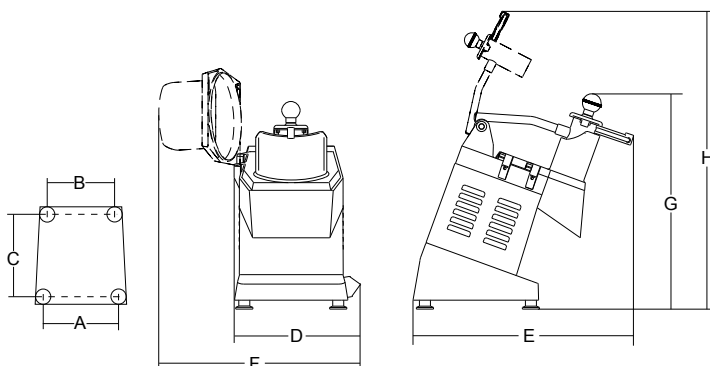
Discos cubos PS



Discos para desfiar DT



Porta Discos



| | Potência | Alimentação | Giros disco | A | B | C | D | E | F | G | H | Peso líquido | Medidas do embalagem | Peso bruto |
|-----------------|----------|---------------|-------------|-----|-----|-----|-----|-----|-----|-----|-----|--------------|----------------------|------------|
| | watt/Hp | 230-400V/60Hz | r.p.m. | mm | mm | mm | mm | mm | mm | mm | mm | kg | mm | kg |
| TM2 Inox | 515/0,7 | 230-400V/60Hz | 300 | 225 | 195 | 255 | 280 | 510 | - | 510 | 770 | 17,5 | 720x350x500 | 21 |
| TM2 All. | 515/0,7 | 230-400V/60Hz | 300 | 225 | 195 | 255 | 280 | 510 | 400 | 510 | 770 | 18,5 | 720x350x500 | 22 |