



TC 22 Dakota Inox

TC 22 Dakota All



Comandos com inversão

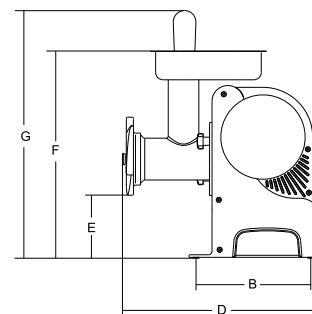
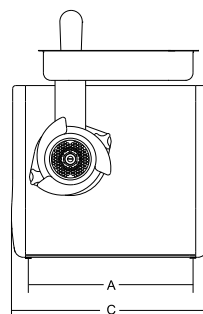


Bocal em aço inox



Bocal em alumínio

- Pode ser transportado com facilidade graças as alças.
- Corpo em alumínio anodizado e laterais em abs anti-choque.
- Potente motor ventilado.
- Redutor do moedor de carne com engrenagens a óleo.
- Engrenagens helicoidais temperados e retificados.
- Bocal moedor de carne em aço inox AISI 304, ou alumínio.
- Lâmina e faca em inox.
- Inversão da rotação do motor.



	Potência	Alimentação	TC produção/h.	Lâmina em dotação	A	B	C	D	E	F	G	Peso líquido	Medidas do embalagem	Peso bruto
	watt/Hp		Kg/h.	ø mm	mm	mm	mm	mm	mm	mm	mm	Kg	mm	kg
<b>TC 22 Dakota All</b>	750 / 1	230V/60Hz	120	4,5	310	225	395	360	115	415	485	24	570x750x800	34
<b>TC 22 Dakota Inox</b>	750 / 1	230V/60Hz	120	4,5	310	225	395	360	115	415	485	26	570x750x800	36