

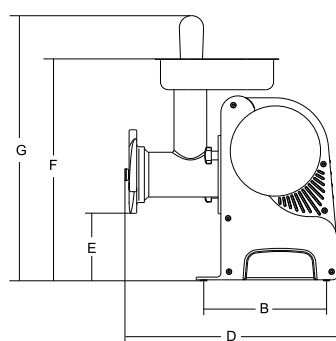
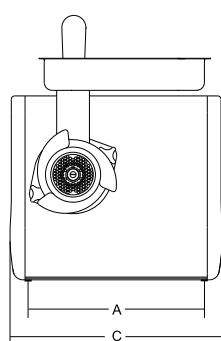
TC 22 DAKOTA

picadores de carne



- Pode ser transportado com facilidade graças às alças.
- Estrutura em alumínio anodizado e laterais em ABS anti-choque.
- Potente motor ventilado.
- Redutor do moedor de carne com engrenagens em banho de óleo.
- Engrenagens helicoidais temperados e retificados.
- Bocal picador de carne em aço inox AISI 304 (ou alumínio no modelo 22).
- Lâmina e faca em inox.
- Comandos com inversão do sentido de série.

TC 22 DAKOTA



	watt/HP		Kg/h.	ø mm	mm	mm	mm	mm	mm	mm	mm	kg	mm	kg
TC 22 Dakota	1ph 750/1 3ph 1.100/1,5	1ph/3ph	120	4,5	310	225	395	360	115	415	485	26	570x750x800	36



TC 12 DAKOTA

Espremedor de tomate nos modelos TC12 opcional



TC 12 DAKOTA