



Smart 220

- Base em alumínio injetado, com acabamento em pintura atóxica.
- Vela, protetor da lâmina e carro móvel anodizados.
- Empurrador ergonômico em alumínio injetado, com dentes projetados para bloquear totalmente o produto a ser fatiado.
- Amplo espaço entre o motor e a lâmina para facilitar a limpeza.
- Motor ventilado em serviço contínuo.
- Deslizamento do carro móvel sobre buchas auto lubrificantes e eixo lubrificado.
- Afiador fundido com dois rebolos.
- Dimensões compactas, mas grande capacidade de corte.
- Inclinação de 25 graus.



Amplo espaço entre a lâmina e a base do equipamento.

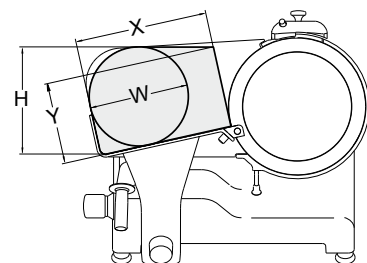
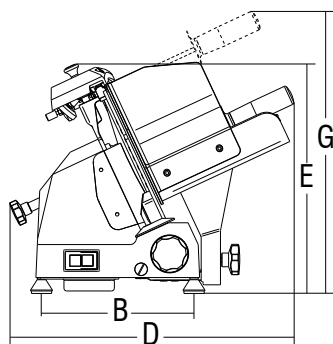
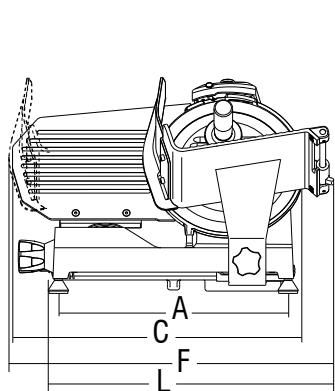


Espaçosa área para apoiar as fatias.





Smart 250



	Ø Lâmina	Motor	Espessura corte	Escorrimento carrinho	Prato	A	B	C	D	E	F	G	L	X	Y	H	W	Peso líquido	Medidas do embalagem	Peso bruto
	mm/inch.	watt/Hp	mm	mm	mm	mm	mm	mm	mm	mm	mm	mm	mm	mm	mm	mm	mm	kg	mm	kg
Smart 220	220/9"	132/0,18	13	247	225x240	405	245	480	460	365	555	466	495	220	135	170	160	15	600x500x420	17
Smart 250	250/10"	132/0,18	13	247	225x240	405	245	500	460	365	555	460	480	215	150	185	175	15,5	600x500x420	18

