

SIGIX M20

Seladora manual para bandejas plásticas

Made in Italy



- Prática e robusta embaladora manual.
- Estrutura em aço inox AISI 304.
- Controle eletrônico de temperatura e pré-aquecimento.
- Contador de números de embalagens seladas.
- Soldagem em 4 segundos.
- Dimensão máxima da embalagem 260 mm x 190 mm.
- Estampos customizados a pedido do cliente.
- Barra de soldagem em alumínio teflonado.
- Largura máxima da embalagem plástica 200 mm.

Opcionais:

- Cubas Disponíveis:

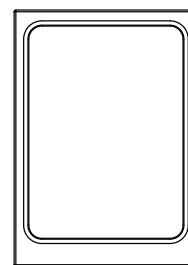
mm 137x95 h.63

mm 190x137 h.72

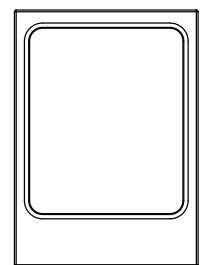
mm 230x190 h.65

mm 260x190 h.65

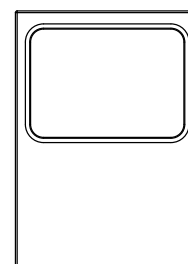
- Disponibilidade de estampos em relação as cubas disponíveis.



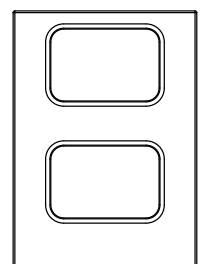
mm 260x190x h 65



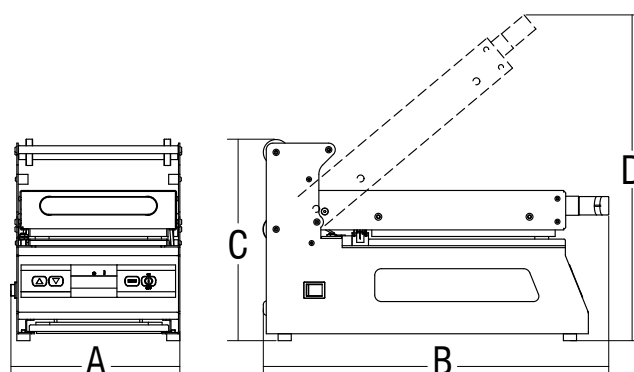
mm 230x190x h 65



mm 190x137x h 72



mm 137x95x h 63



	Potência	Alimentação	Bobina película	Dimensões máx bandeja	A	B	C	D	Peso líquido	Medidas do embalagem	Peso bruto
	watt	230V/60Hz	mm	mm	mm	mm	mm	mm	Kg	mm	kg
Sigix M20	900	230V/60Hz	200	260x190	257	525	306	496	19,5	630x380x410	21,5

