

# PALLADIO AUTOMECH



PALLADIO 300 AUTOMECH

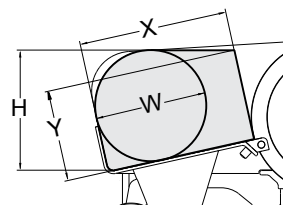
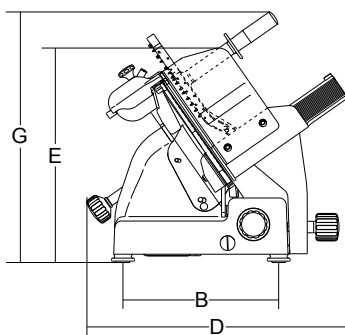
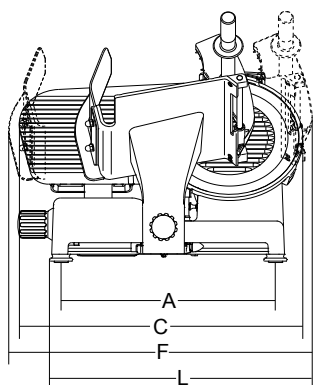
- Características do cortador iguais aos modelos Palladio 300-330-350.
- Estrutura do automatismo em aço inox soldado e arredondado.
- Carro móvel movimentado por um sistema mecânico a biela.
- Motor do automatismo ventilado com acionamento separado, com redutor a banho de óleo.
- Acionamentos separados para a lâmina e o movimento do carro móvel.
- Possibilidade de desbloquear o carro móvel para ser utilizado na função semiautomática.
- Produção de fatias por minuto: 37

### CARRO MÓVEL UNIKO PADRÃO

- Ótima adaptabilidade para três diferentes tamanhos do produto, pequeno, médio e grande, graças à presença do prendedor de queijo ajustável e do prendedor do braço giratório em forma de "L".
- Carro móvel fácil de limpar e de manusear durante as operações de montagem e desmontagem.
- Protetor do carro em alumínio anodizado.



Medidor de fatias opcional



	mm-inch	watt-Hp	mm	mm	mm	mm	mm	mm	mm	mm	mm	mm	mm	mm	mm	mm	mm	kg	mm	kg
<b>Palladio 300 Automec</b>	300/12"	275/180/ 0,37/0,24	23	310	365x270	465	340	685	575	575	751	630	615	240/270	190	240	220	55	840x840x750	70