

IS 8 X - 16 X - 12 VX

Encadoras manuais

Made in Italy



IS 12 VX



IS 8 X

IS 16 X



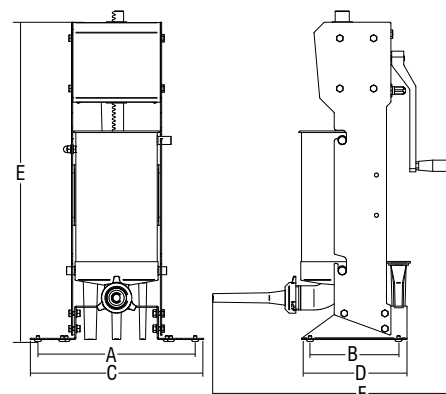
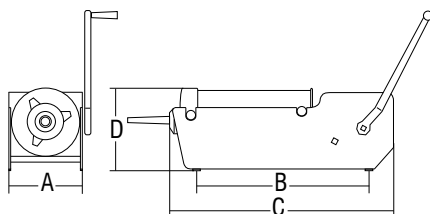
IS 8-16 X



IS 12 VX

Tombamento cilindro

- Corpo e cilindro em aço ino AISI 304.
- Robusto cilindro riscado e com dupla selagem do fundo.
- Pistão em nylon alimentar com válvula respiradora.
- Caixa de engrenagens em aço zincado.
- Engrenagens em aço temperado e retificado.
- Deslizamento engrenagens sobre 4 rolamentos herméticos.
- Sistema de redução de velocidade dupla.
- Fornecidos:
 - 3 funis em nylon alimentar branco.
 - Grampo de fixação.
- Opções:
 - Cremalheira em aço inox.



	Capacidade cilindro	Comprimento cilindro	Diâmetro cilindro	Curso pistão	Ø Funis em dotação	A	B	C	D	E	F	Peso líquido	Dimensões embalagem	Peso bruto
	lit	mm	Ø mm	mm	Ø mm	mm	mm	mm	mm	mm	mm	Kg	mm	kg
IS 8 X	8	370	165	420	10-18-25	200	430	660	220	-	-	19	730x260x250	20
IS 16 X	16	500	200	560	10-18-25	240	575	820	250	-	-	23,5	890x310x280	24,5
IS 12 VX	12	380	200	420	10-18-25	400	190	435	250	794	602	24	890x310x280	26

