
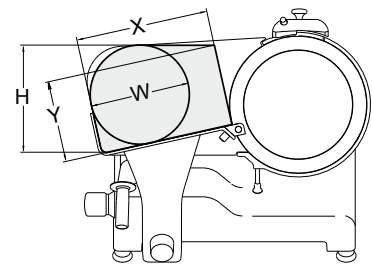
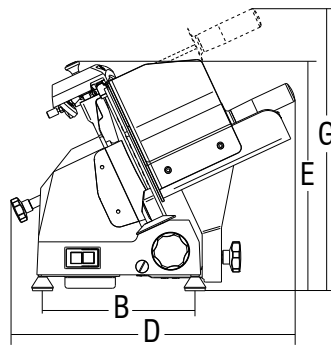
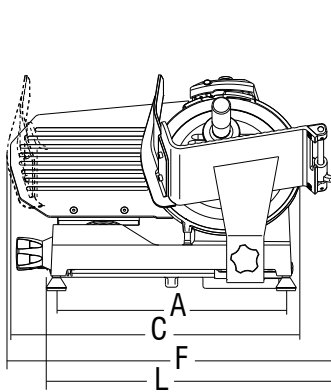




- Base e cúpula em alumínio injetado.
- Pintura epóxi com verniz atóxico.
- Vela, protetor de lâmina e carro móvel anodizados.
- Afiador incorporado fundido em alumínio, com um rebole.
- Sistema de segurança que respeita as normas Inmetro e NR12.
- Lâmina em C-45 revestida de cromo duro.
- Chapa em inox sobre o local na base onde se acumulam as fatias.
- Produzido no Brasil. 





	Ø Lâmina	Motor	Espessura corte	Escorrimto carrinho	Prato	A	B	C	D	E	F	G	L	X	Y	H	W	Peso líquido	Medidas do embalagem	Peso bruto
	mm/inch.	watt/Hp	mm	mm	mm	mm	mm	mm	mm	mm	mm	mm	mm	mm	mm	mm	mm	kg	mm	kg
CFI 250	250/10	240/0,33	14	250	210x270	450	285	530	500	416	640	600	510	200	160	205	150	17	600x500x460	19
CFI 275	275/11	240/0,33	14	250	210x270	450	285	560	500	428	640	600	510	200	160	205	150	17,5	600x500x460	19,5
CFI 300	300/12	240/0,33	14	250	210x270	450	285	605	500	440	640	600	510	200	160	205	150	18	600x500x460	20