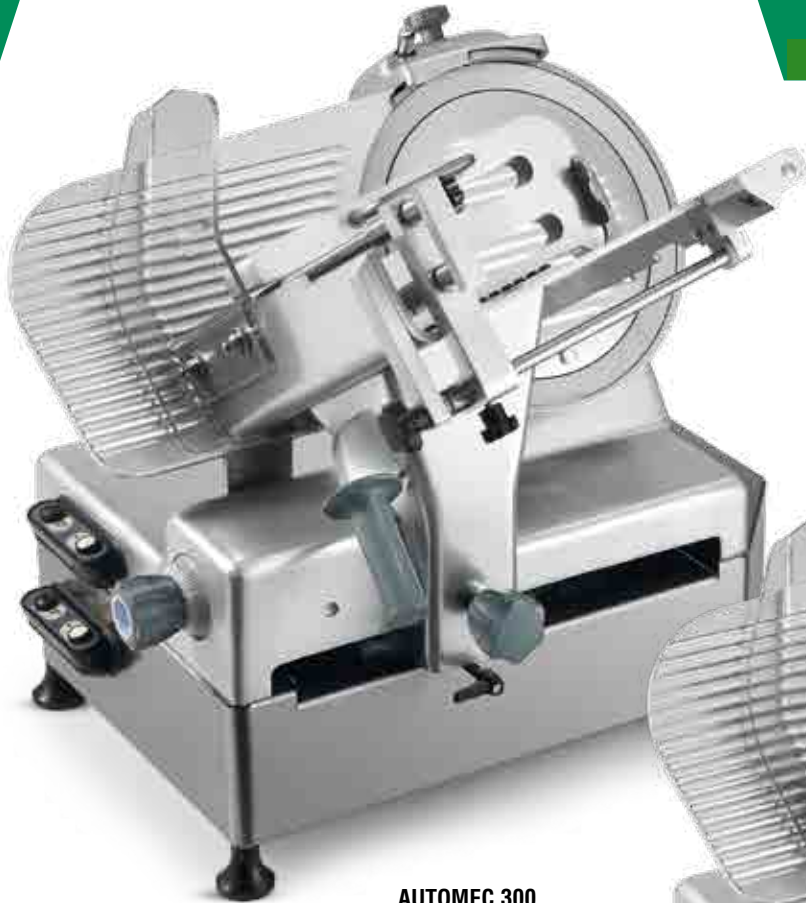
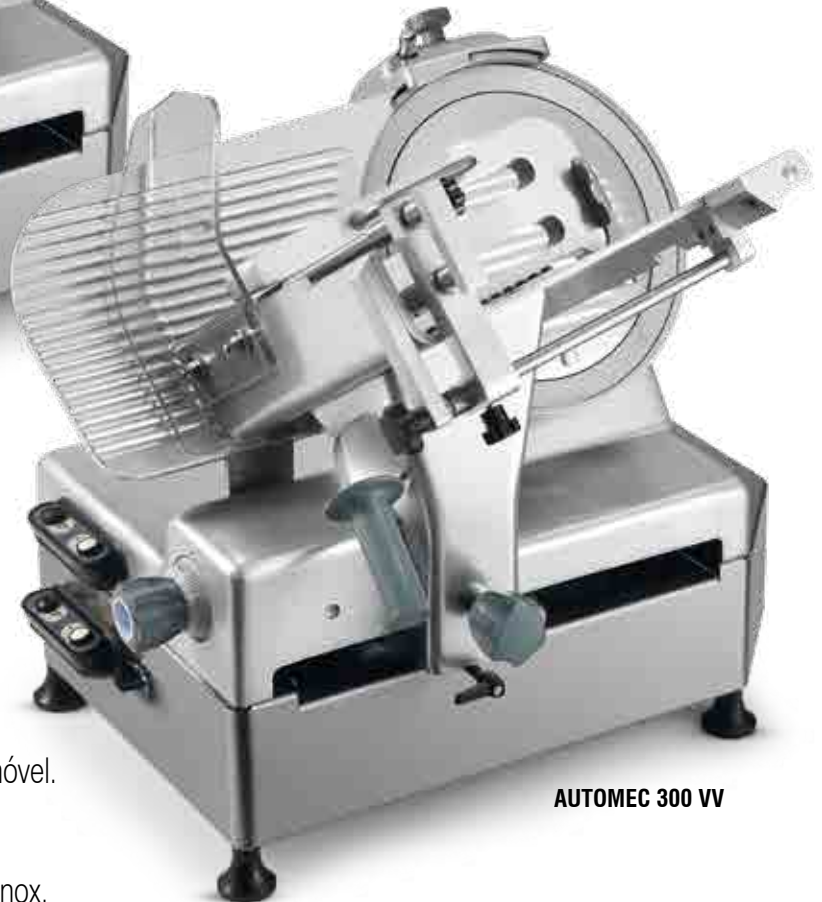


AUTOMEC 300

Made in Italy



AUTOMEC 300



AUTOMEC 300 VV

- Acabamento arredondado que proporciona a inexistência de cantos e parafusos à vista.
- Eixo de deslizamento cromado e retificado.
- Buchas de deslizamento auto lubrificantes.
- Amortecedores em borracha vulcanizada no carro móvel.
- Conjunto vela desmontável.
- Aparas fatias em aço inox.
- Todas as peças de pequena dimensão são em aço inox.
- Sistema de proteção da polia contra a entrada de água.
- 49,5 mm de distância entre a lâmina e o motor.
- Tampa de proteção do fundo.
- Placa eletrônica que pode ser usada em 110-220 e 380 V. monofásica e trifásica.
- Afiador com tampa de fundo de proteção.
- Extrator da lâmina de série.
- Inclinação da lâmina em 35 graus.
- Estrutura em aço inox soldado e arredondado.
- Carro móvel movimentado por um sistema mecânico a biela.
- Motor de movimento ventilado com acionamento separado, com redutor a banho de óleo.
- Acionamentos separados para a lâmina e o carro móvel.
- Pode ser utilizado no modo semi-automático.
- O exclusivo sistema Nettuno que evita a acumulação de fatias na base.
- 2 sistemas de controle: Standard on/off e VV: on/off com variação de velocidade.
- Produção de fatias por minuto:

Automec: 37

Automec VV: 4 – 50



O exclusivo sistema Nettuno que evita a acumulação de fatias na base



Amplio espaço entre a lâmina e o motor



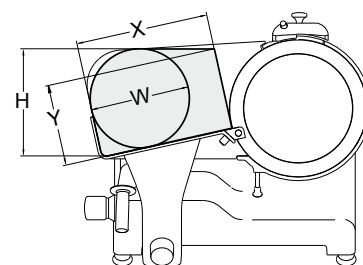
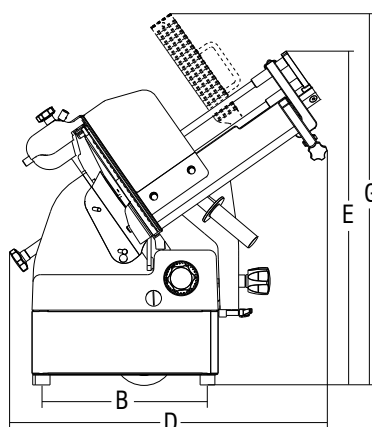
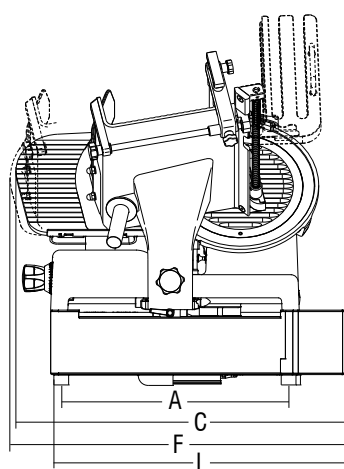
Amplio espaço para apoiar as fatias



Piatto Uniko



Controle com variação de velocidade



	Ø Lâmina	Motor	Espessura corte	Escorrimto carrinho	Prato	A	B	C	D	E	F	G	L	X	Y	H	W	Peso líquido	Medidas do embalagem	Peso bruto
	mm/inch.	watt/Hp	mm	mm	mm	mm	mm	mm	mm	mm	mm	mm	mm	mm	mm	mm	mm	kg	mm	kg
Automec 300	300/12"	275+180 / 0,37+0,24	23	310	365x270	465	340	667	660	670	685	750	615	240/270	190	240	220	55	870x840x750	70
Automec 300 VV	300/12"	275+240 / 0,37+0,33	23	310	365x270	465	340	667	660	670	685	750	615	240/270	190	240	220	55	870x840x750	70

